

POKLOP VODÁRENSKÝ

Standart: EN124-2 : 2015

EN 124 Class: D400

Maximální zatížení: 40 tun

Materiál: šedá litina EN-GJL-250

Povrchová úprava: bitumenový lak

Průměr víka: 88 mm

Průměr dolní části: 110 mm

Výška: 150 mm

Celková hmotnost: 6 kg



Barva



POUŽITÍ

Vodárenský litinový poklop třídy D400 je určen k zakrytí malých revizních otvorů, zejména pro přístup k podzemním uzávěrům vodovodních přípojek nebo ovládacím hlavicím podzemních hydrantů menších dimenzí (např. DN 25–50). Díky své kompaktní velikosti nachází uplatnění v městské infrastruktuře, na komunikacích, parkovištích nebo v průmyslových areálech, kde je nutné zajistit vysokou únosnost, ale postačuje pouze omezený technický přístup. Litinové provedení a klasifikace D400 umožňují použití i v místech s intenzivním dopravním zatížením.



<https://vokaprodukt.cz>

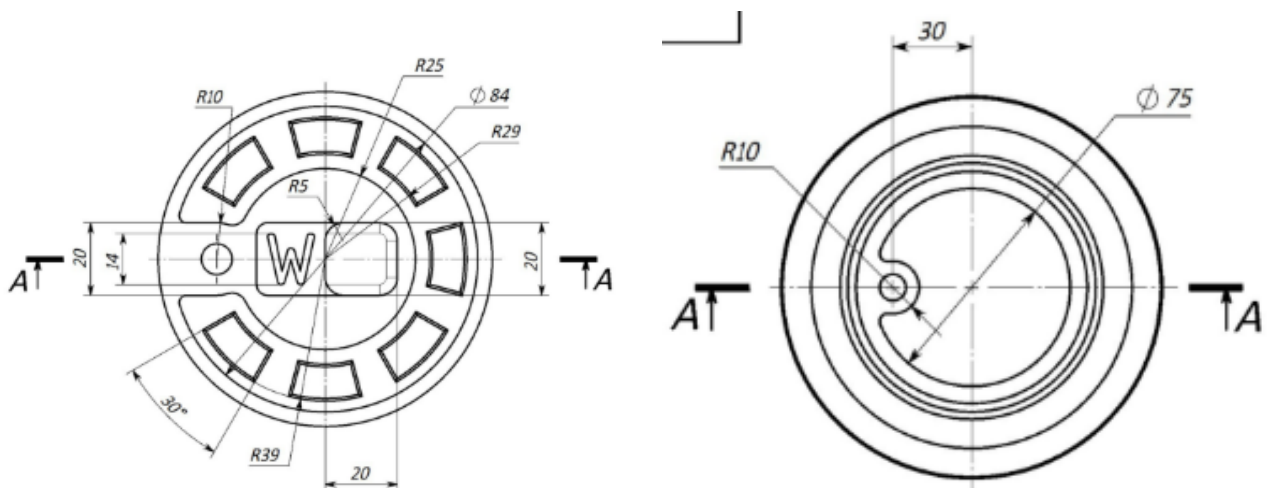


+420 (774) 845 808



info@vokaprodukt.cz

VÝKRES VÍKA POKLOPA



VÝKRES RÁMU POKLOPA

