

## POKLOP A 15 UZAMYKACÍ

**Standart:** EN124-6

**EN 124 Class:** A 15

**Maximální zatížení:** 1,5 tuny

**Průměr rámu:** 650 × 650 × 60 mm

**Průměr víka:** 590 × 590 × 40 mm

**Uzamykací systém:** 4 zámky

**Celková hmotnost:** 11 kg

**Tvar:** čtvercový



**Barvy**



## POUŽITÍ

Plastový čtvercový poklop je určen pro velmi lehké zatížení, vhodný zejména do pěších zón, chodníků, zahradních a parkových oblastí, kde je kladen důraz na estetiku a bezpečný přístup do podzemních prostor. Díky čtvercovému tvaru umožňuje snadnější integraci do architektonických prvků a dlažby s pravoúhlými vzory. Průměr rámu 650 × 650 mm a průměr víka 590 × 590 mm zajišťují stabilní krytí menších revizních šachet, kanalizačních nebo vodovodních přípojek s nízkými nároky na únosnost. Čtyři zámky poskytují zvýšenou ochranu proti neoprávněnému otevření. Nízká hmotnost 11 kg usnadňuje manipulaci a montáž v prostorech s omezeným přístupem.

## NA VYŽADÁNÍ

- Barevné provedení je dostupné dle nabídky označených barev.
- Možnost individuálního motivu na víko dle přání zákazníka.



<https://vokaprodukt.cz>

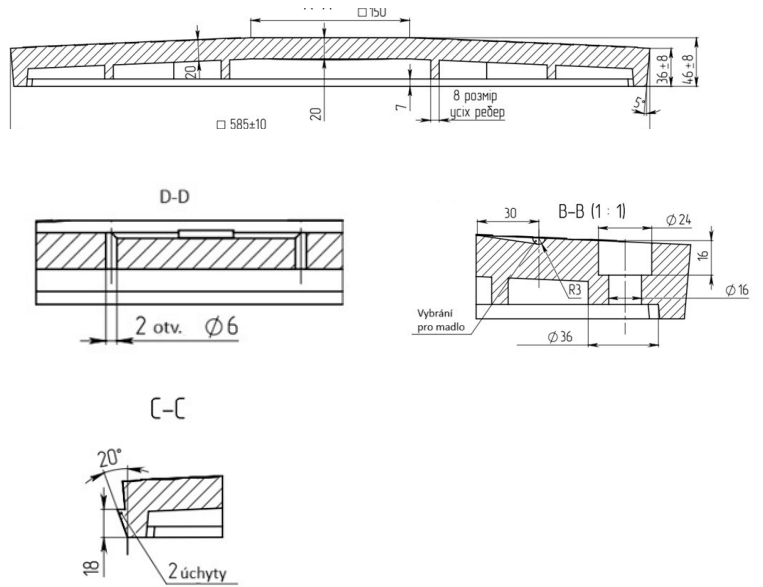
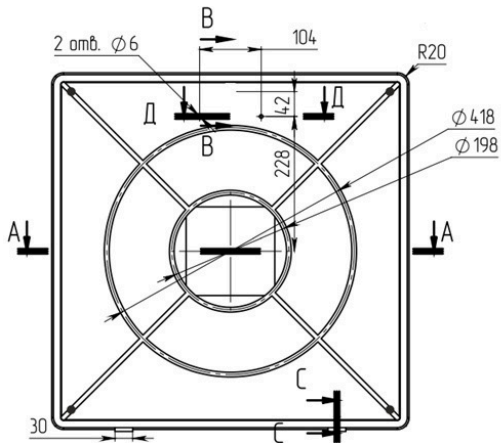


+420 (774) 845 808



[info@vokaprodukt.cz](mailto:info@vokaprodukt.cz)

## VÝKRES VÍKA POKLOPU



## VÝKRES RÁMU POKLOPU

