

POKLOP REVIZNÍ A 15

Standart: EN124-6

EN 124 Class: A 15

Maximální zatížení: 1,5 tuny

Průměr rámu: 385 × 385 × 55 mm

Průměr víka: 323 × 323 × 10 mm

Uzamýkací systém: 4 zámky

Celková hmotnost: 3,2 kg

Tvar: čtvercový



Barvy



POUŽITÍ

Plastový revizní poklop čtvercového tvaru ve třídě A15 podle normy EN 124-6 je určen především pro zakrytí revizních otvorů a šachet v místech s minimálním zatížením. Používá se zejména k reviznímu přístupu ke kabelovým trasám, kanalizačním větvím nebo uzavíracím armaturám, v chodnících, parcích, zahradách, na soukromých pozemcích a jiných plochách bez provozu vozidel, v technických a servisních prostorách v budovách nebo lehkých inženýrských stavbách. Nízká hmotnost poklopu umožňuje jednoduchou manipulaci a montáž bez potřeby nástrojů.

NA VYŽADÁNÍ

- Barevné provedení je dostupné dle nabídky označených barev.
- Možnost individuálního motivu na víko dle přání zákazníka.



<https://vokaprodukt.cz>

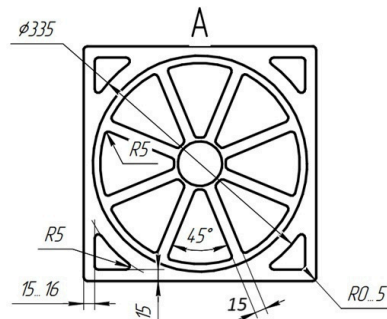
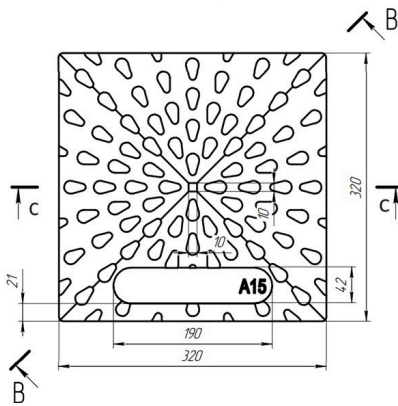
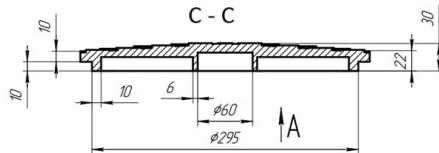
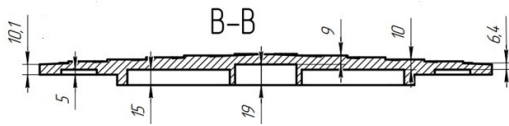


+420 (774) 845 808



info@vokaprodukt.cz

VÝKRES VÍKA POKLOPU



VÝKRES VÍKA POKLOPU

