

## POKLOP D 400 UZAMYKACÍ

**Standart:** EN124-2 : 2015

**EN 124 Class:** D 400

**Maximální zatížení:** 40 tun

**Materiál:** sferoidální litina EN-GJS-500-7

**Průměr rámu:** 716 mm

**Průměr víka:** 615 mm

**Uzamykací systém:** 2 zámky

**Celková hmotnost:** 80 kg

**Tvar:** kulatý



**Barva**



## POUŽITÍ

Litinový kanalizační poklop třídy D400 s kulatým tvarem je určen pro vysoké zatížení až do 40 tun. Ideálně se hodí pro použití na komunikacích, silnicích, parkovištích, v průmyslových zónách a dalších místech s intenzivním provozem těžkých vozidel. Slouží k bezpečnému zakrytí kanalizačních revizních šachet a zajišťuje snadný přístup pro jejich údržbu. Robustní litinová konstrukce zaručuje dlouhou životnost, vysokou odolnost vůči mechanickému namáhání i povětrnostním vlivům. Uzamykací systém se dvěma zámky chrání poklop před neoprávněným otevřením a zvyšuje celkovou bezpečnost provozu.

## NA VYŽADÁNÍ

- Barevné provedení je dostupné dle nabídky označených barev.
- Možnost individuálního motivu na víko dle přání zákazníka.



<https://vokaprodukt.cz>

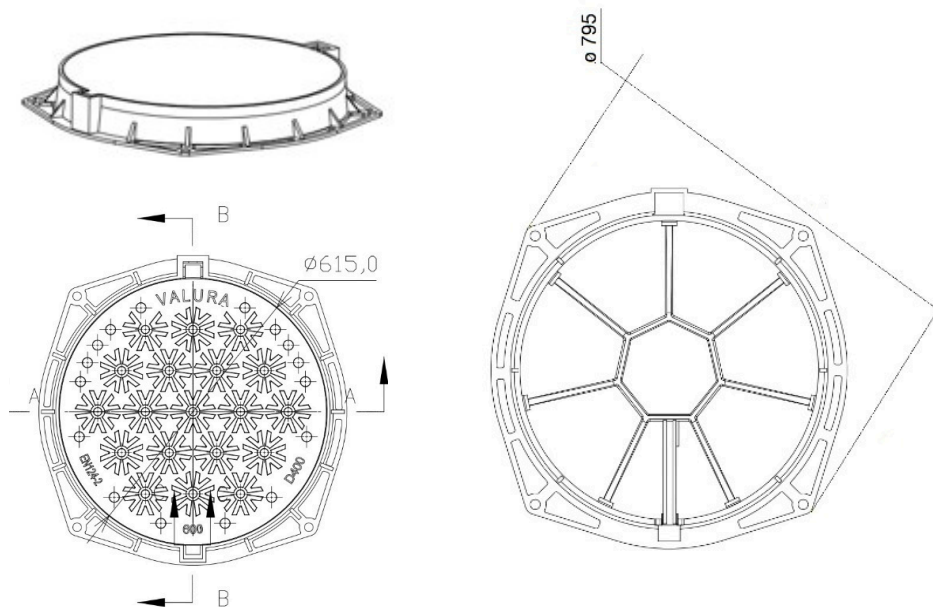


+420 (774) 845 808



[info@vokaprodukt.cz](mailto:info@vokaprodukt.cz)

**VÝKRES VÍKA POKLOPY**



**VÝKRES VÍKA POKLOPY**

