

POKLOP HYDRANTOVÝ

Standart: EN124-2 : 2015

EN 124 Class: D400

Maximální zatížení: 40 tun

Materiál: šedá litina EN-GJL-250

Povrchová úprava: bitumenový lak

Hydrant : DN 80

Výška: 305 mm

Celková hmotnost: 23,3 kg



Barva



POUŽITÍ

Litínové hydrantové poklopy chrání podzemní požární hydranty, které jsou klíčové pro požární bezpečnost. Zajišťují rychlý a bezpečný přístup při požáru, kontrolách a údržbě vodovodního systému. Používají se ve městech, průmyslových zónách, skladových areálech, nákupních centrech, logistických parcích i v rezidenčních čtvrtích s omezeným provozem těžkých vozidel. Poklop ze šedé litiny EN-GJL-250 s povrchovou úpravou bitumenovým lakem a hmotností 30 kg je odolný vůči poškození, korozi a povětrnostním vlivům. Norma EN 124-2:2015, třída D400, zaručuje bezpečný provoz při zatížení až 40 tun. Výška 305 mm umožňuje snadné osazení do různých šachet. Poklop chrání hydrant před poškozením a neoprávněným přístupem.



<https://vokaprodukt.cz>

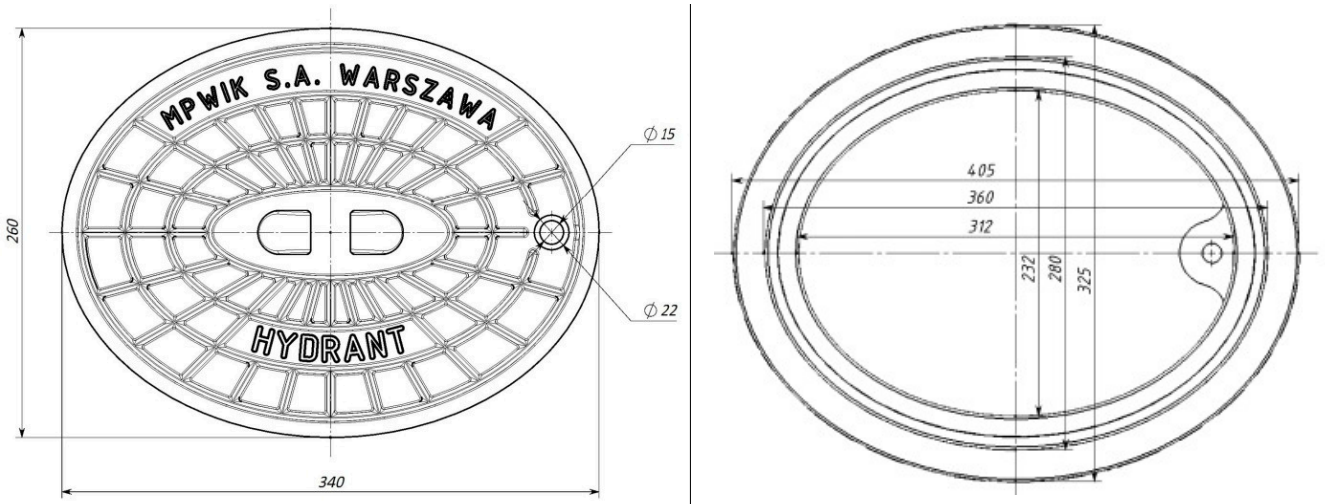


+420 (774) 845 808



info@vokaprodukt.cz

VÝKRES VÍKA POKLOPU



VÝKRES VÍKA POKLOPU

