

## POKLOP A 50 UZAMYKACÍ

**Standart:** EN124-6

**EN 124 Class:** A 50

**Maximální zatížení:** 5 tun

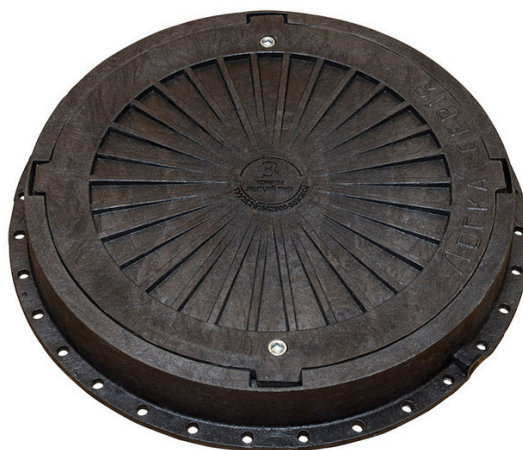
**Průměr rámu:** 750 mm

**Průměr víka:** 620 mm

**Uzamykací systém:** 2 zámky

**Celková hmotnost:** 15,5 kg

**Tvar:** kulatý



**Barvy**



## POUŽITÍ

Plastový kulatý poklop A50 je vhodný pro lehké až střední zatížení, například na chodnicích, pěších zónách, zahradních a parkových cestách či lehkých přístupových komunikacích, kde může dojít i k průjezdu lehkých vozidel. Je navržen pro zakrytí revizních šachet a přípojek, které vyžadují vyšší nosnost než u běžných pěších zón. Díky většímu průměru těla a pevnější konstrukci zvládá vyšší zatížení až do 5 tun. Uzamykací systém se dvěma zámky zajišťuje bezpečné uzavření a hmotnost 15,5 kg je stále dostatečně nízká pro snadnou instalaci.

## NA VYŽADÁNÍ

- Barevné provedení je dostupné dle nabídky označených barev.
- Možnost individuálního motivu na víko dle přání zákazníka.



<https://vokaprodukt.cz>

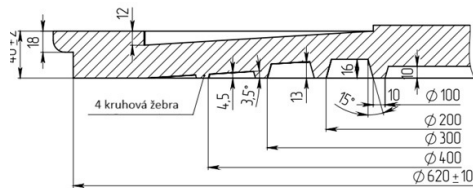
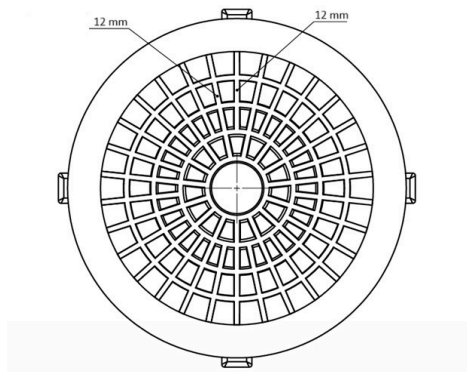
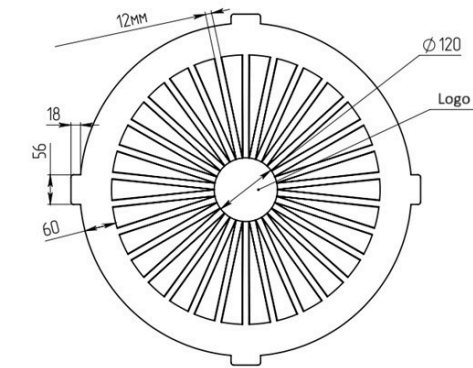
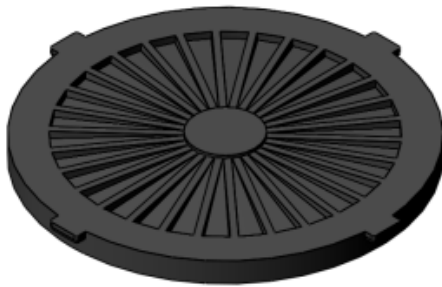


+420 (774) 845 808



[info@vokaprodukt.cz](mailto:info@vokaprodukt.cz)

## VÝKRES VÍKA POKLOPU



## VÝKRES RÁMU POKLOPU

