

## POKLOP B 125 UZAMYKACÍ

**Standart:** EN124-6

**EN 124 Class:** B 125

**Maximální zatížení:** 15 tun

**Průměr rámu:** 830 mm

**Průměr víka:** 650 mm

**Uzamykací systém:** 2 zámky

**Celková hmotnost:** 32 kg

**Tvar:** kulatý

**Barvy**



## POUŽITÍ

Plastový kulatý poklop třídy B125 podle normy EN 124-6 je určen k zakrytí technických a revizních šachet v místech s mírným dopravním zatížením, jako jsou chodníky, cyklostezky, parkoviště osobních automobilů nebo krajnice silnic. Díky své konstrukci je vhodný pro instalaci v zónách, kde se předpokládá pohyb lehkých vozidel, ale není vystaven intenzivnímu provozu nákladní dopravy. Využívá se především v komunální a obytné zástavbě – u bytových domů, ve veřejných prostorech nebo na servisních plochách. Poklop je vybaven dvěma zámky, které zvyšují bezpečnost a chrání proti neoprávněnému otevření. Jeho konstrukce zajišťuje snadný přístup k podzemním sítím, například kanalizaci nebo vodovodu.

## NA VYŽADÁNÍ

- Barevné provedení je dostupné dle nabídky označených barev.
- Možnost individuálního motivu na víko dle přání zákazníka.



<https://vokaprodukt.cz>

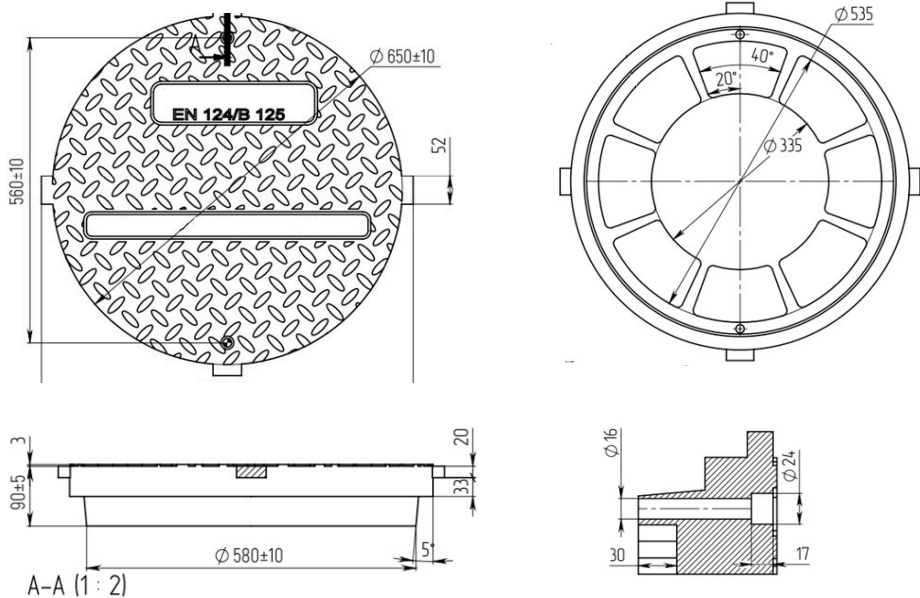


+420 (774) 845 808



[info@vokaprodukt.cz](mailto:info@vokaprodukt.cz)

## VÝKRES VÍKA POKLOPU



## VÝKRES RÁMU POKLOPU

